

Premier moteur Diesel réalisé en France, le moteur A. Vernet à haut régime et à triple injection, essence, eau et nitrate de méthyle, 1901. A cette époque, la réalisation d'un moteur à prix très élevé et dont la durée de vie était limitée, sans compter l'emploi de fluides coûteux et dangereux, était perçu comme une entreprise insensée et sans valeur commerciale. (Dessin de l'Office européen des brevets).

Le moteur à eau

Le carburant parfait (gratuit) existe-t-il ?

C'est sans doute l'élévation du prix des carburants, constante tout au long du XXe siècle, qui a fait naître la rumeur du fameux « moteur à eau », une invention soit disant volontairement tenue secrète par les industriels de la pétrochimie pour ne pas tuer le moteur à essence et son lucratif carburant, l'essence ou le supercarburant. Ce serpent de mer circule depuis les années 1920, entretenu régulièrement par la presse et maintenant par la télévision dont les émissions sont d'un niveau scientifique et technique de plus en plus consternant.



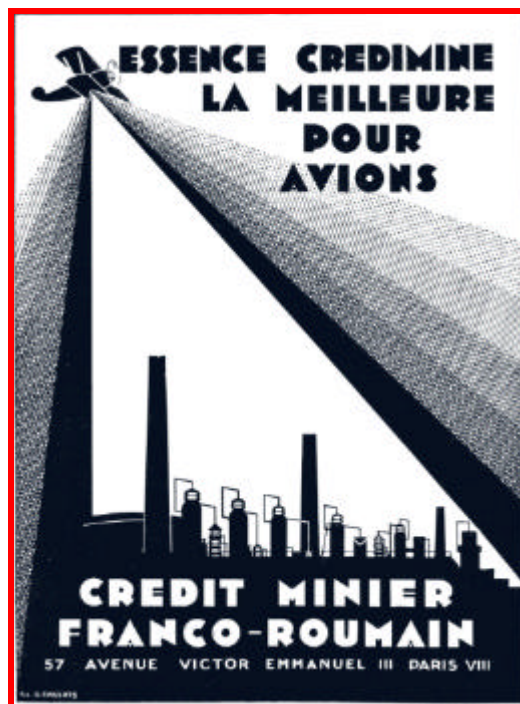
Les hydroplanes, des bateaux de course américains propulsés par un turboréacteur, moteur interdit par l'UIM. (Mark Tate).

Certains plaisanciers étant à sec d'essence et n'ayant à mettre dans le réservoir de leur moteur (deux temps) que du vin, de l'apéritif, de l'alcool ménager, du whisky voire de l'huile de friture (filtrée avec un filtre à café) ont pu remettre en route le précieux moteur de leur bateau ce qui leur a permis de pouvoir rentrer au port. L'apéritif étant pour eux un liquide omniprésent et l'essence un carburant qui n'est délivré qu'à la pompe, ils ne sont pas loin de penser qu'on leur impose une solution inadaptée. Le plus étrange est que l'essence (tirée du brut ou naphte) a été choisie au début du siècle pour alimenter les moteurs à pistons précisément par ce que c'était un carburant très bon marché.



Publicité des carburateurs Zenith, Les Ailes n° 361.

Les utilisateurs de deux temps alimentant leur tondeuse à gazon en essence pour automobile sans huile, en gasoil, en alcool ménager ou avec un liquide exotique (solvant, détergeant) ayant constaté le serrage, le gommage, parfois l'explosion du moteur et compris qu'il ne faut pas utiliser des combustibles d'appoint ou de substitution et que, tous comptes faits, le mélange deux temps vendu à la pompe, qu'on a de plus en plus de mal à en trouver, était encore la meilleure solution.



Dans les années 1930, les carburants et les lubrifiants sont devenus l'enjeu d'un véritable marché au plan économique.

Combustibles	Production en 1913
Dérivés du pétrole	
Pétrole brut	En cours d'essais
Essences	Industrielle
Pétrole lampant	Industrielle
Huiles lourdes	Industrielle
Mazout	Industrielle
Dérivés du schiste	
Huile brute	En cours d'essais
Essence	Trop coûteux
Huiles d'éclairage	Produit en très petite quantité
Huiles lourdes	Produit en très petite quantité
Dérivés de la houille	
Goudron de houille	En cours d'essais
Benzol	Trop coûteux
Huile de goudron	En cours d'essais
Dérivés du goudron de lignite	
Huile de goudron	Trop coûteux
Alcool	
Ethylène, méthylène	Industrielle et artisanale

Les combustibles destinés aux moteurs à explosions. (Source L. Hirschauer).

Une polémique a lieu depuis vingt ans concernant les moteurs diesels, certains s'autorisant à brûler des gasoils détaxés destinés à d'autres usages, des huiles de vidange filtrées, voire de l'huile de colza qu'ils pressent eux-mêmes, obtenant de leur moteur de tracteur ou

d'automobile le même service qu'avec le gasoil de plus en plus lourdement taxé. Ces usages, très médiatisés en Allemagne, jettent le doute sur la probité des industriels. Pourtant, du point de vue purement historique, les huiles lourdes ont été choisies pour alimenter les moteurs à injection (diesels) car elles étaient inemployées et disponibles à bas prix. En 1930, on pensait que les huiles végétales pourraient alimenter les moteurs diesels aux colonies, vu leur faible coût localement.

Dérivés du pétrole	Essences	Pétrole lampant	Huiles lourdes
Densité	0,700 à 0,725	0,780 à 0,820	0,850 à 0,930
Pouvoir calorifique	11 000 Cal	10 500 Cal	10 000 Cal
Point d'inflammation	-17°C	+35°C	+70 à 100°C
Prix au kg (1)	0,47 F	0,25 F	0,18 F

Prix à fin décembre 1913 des carburants produits industriellement. (Source : ingénieur L. Hirschauer).

(1) sans les droits (taxes).



Voyage de noces aérien, par Albert Robida, 1890.

La rumeur d'un moteur à pistons brûlant du fumier de cheval, des déchets alimentaires, par un système « tenu secret » et même de l'eau à la place de l'essence a persisté durant des années. A certains, le gazogène brûlant du bois rappelle les pénuries de carburant de la guerre.

L'Auto-Journal dans les années soixante a tenu en haleine ses lecteurs pendant de long mois

à travers une rubrique dans laquelle un propriétaire de Citroën DS19 brûlant « partiellement » de l'eau à la place du carburant habituel, la proportion d'eau avouée tant de 30 à 35 %, et réalisait sur l'année une importante économie, même en tenant compte de l'investissement que représente le système « secret de carburation » que l'industrie automobile voulait soit disant étouffer.



Pompe d'épreuve. Cet équipement sert à évaluer le pouvoir calorifique des carburants. (Archives Sorbonne).

L'alcool de fruits, de betterave ou de canne à sucre a trouvé depuis longtemps une application dans les carburants. On l'additionne à l'essence dans des proportions variables, ce qui fait baisser le prix à la pompe et allège la facture pétrolière dans les pays producteurs de ces denrées de base, comme le Brésil. Des modifications sont nécessaires sur les moteurs, assurées par les industriels. En France, depuis plus de soixante ans, l'alcool permet de diminuer la dette pétrolière envers l'OPEP, le prix de la calorie étant compensé par des variations de taxes sur les alcools, et par les élévations du prix du carburant dont l'usager fait les frais.

Dérivés de la houille	Mazout	Huile de goudron	Benzol
Densité	0,905 à 0,950	1,05 à 1,10	0,885
Pouvoir calorifique	10 000 Cal	9 500 Cal	10 000 Cal
Point d'inflammation	+ 130°C	+95°C	-14°C
Prix au kg (1)	0,18 F	0,12 F	0,38 F

Prix à fin décembre 1913 des carburants produits industriellement. (Source : L. Hirschauer).

(1) sans les droits (taxes).

Dans les épreuves sportives nécessitant des moteurs à pistons de très grande puissance, courses de dragsters, compétitions sur circuits ovales

type Indianapolis, on brûlait autrefois dans les moteurs à pistons du benzol, des huiles légères de houille ou de pétrole issus de distillation (moteurs Diesels), la benzine mélangée à l'alcool, l'acétylène, l'acétate d'amyle, sans parler du kérosène d'aviation. Certains bateaux de course, certaines automobiles d'endurance utilisent actuellement un moteur Diesel turbocompressé brûlant ces produits.

Carburants	Essences	Huile lourde	Alcool
Densité	0,700 à 0,725	0,850 à 0,930	0,800
Pouvoir calorifique	11 000 Cal	10 000 Cal	6 500 Cal
Point d'inflammation	-17°C	+70 à 100°C	-14°C
Prix au kg (1)	0,47 F	0,18 F	0,64 F

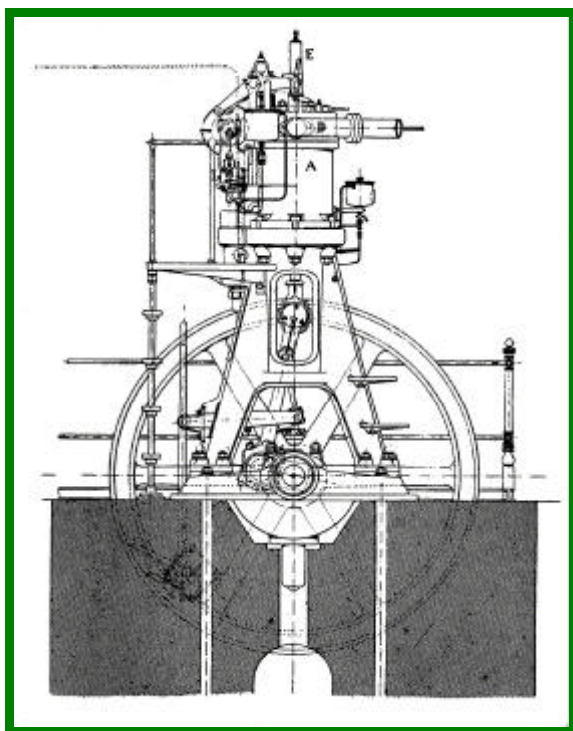
Prix à fin décembre 1913 des carburants produits industriellement. (Source : L. Hirschauer).

(1) sans les droits (taxes).

Dans ce dossier, j'ai voulu non pas réveiller le vieux serpent de mer, mais retrouver toutes les tentatives d'utilisation de l'eau et des produits non dérivés d'hydrocarbures dans les moteurs à explosion des premiers temps de l'aviation, non pas comme liquide de refroidissement, mais bien comme carburant annexe, en adjonction d'un carburant connu. Comme on peut le constater, les tentatives furent nombreuses, et les résultats assez étranges.

Prix de revient des moteurs de bateau de pêche				
Puissance	6 ch	10 ch	18 ch	48 ch
Prix du moteur	3 600 F	5 500 F	11 000 F	16 000 F
Consommation en g/ch/h	0,375	0,350	0,295	0,260
Consommation à l'heure	2,25 kg	3,50 kg	8,12 kg	12,68 kg

Prix de revient des moteurs de la marine marchande au 31 décembre 1913. (Source L. Hirschauer).



Moteur de Rudolf Diesel, 1897. (Archives Clerget).

CHASSIS et ROSSEL
MOTEURS

MOTEURS D'AVIATION
de 50 et 80 chevaux

TYPES FIXES ET ROTATIFS

Usines à SOCHAUX-MONTBELIARD (Doubs)

DANS UNE AUTO
VINOT-DEGUINGAND

ON A TOUJOURS LE MOINS

Établissements VINOT-DEGUINGAND, 29, quai National — PUTEAUX

ÉTABLISSEMENTS BALLOT
103-105, boulevard Brune, PARIS (14^e)

MOTEURS DE TOUTE PUISSANCE
pour Automobiles, Canots, Véhicules Industriels et Groupes

CYCLES & AUTOMOBILES CLÉMENT

Dir: 38, Av. de la Grande Armée, Paris
USINES: 117, S'-GERVAIS (Savoie)

MAGNÉTOS
Méa

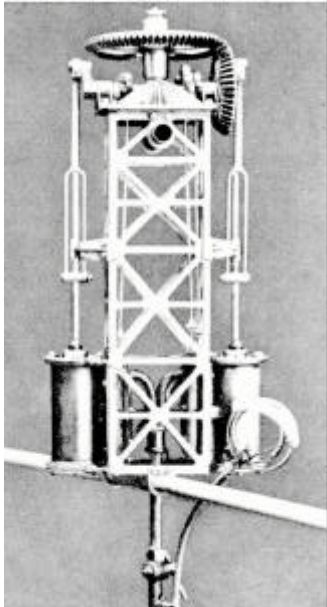
AIMANT GLOCHE
ÉTINCELLE TRÈS CHAUDE

Avance variable — Départ instantané
Ralentissement merveilleux — Vitesse augmentée
Retours de manivelle impossibles

M. FELD-DEGEN, ingénieur, 157, avenue Malakoff, 157 — PARIS
Agence pour la Belgique : Jansen, 50, rue Gallait, Bruxelles

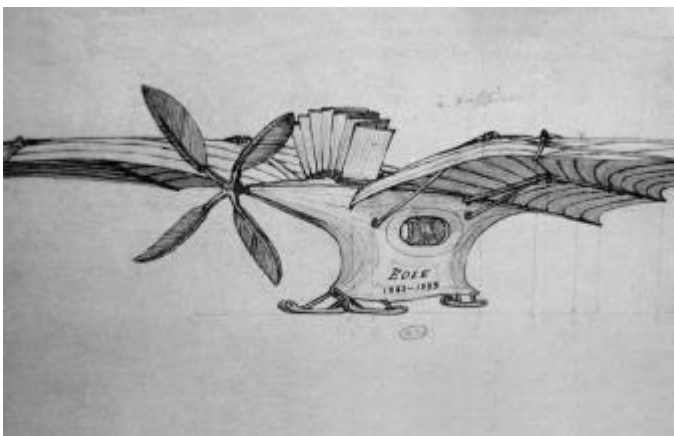
De l'eau dans le gaz

Le grand physicien et astronome Hollandais Christian Huygens (1629-1695) est le premier, semble-t-il, qui tente de faire tourner un arbre moteur en brûlant de la poudre à canon. Il constate que la combustion est violente, trop brève, non contrôlée et inefficace. Par la suite, beaucoup d'autres reproduisent cette expérience, obtenant le même résultat. Il faut réguler l'explosion. Peut-on y parvenir par le consommable ?



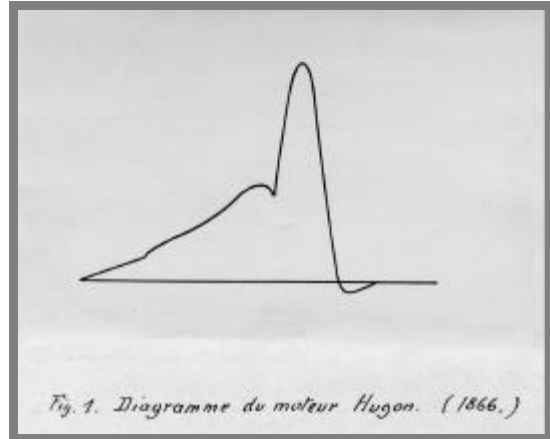
Moteur à vapeur Forlanini, 1877. (MAE).

Lorsque au cours de la seconde moitié du XIXe siècle apparaissent les premiers moteurs à combustion interne, comprenant dans une même chambre un allumeur, un mélange explosif et un piston mobile, qu'on y brûle de la poudre, du poussier de houille ou du gaz d'éclairage, on comprend vite qu'il faut calmer et allonger la combustion si l'on veut que la détente (poussée) sur le piston soit bonne, obtenir le moteur à explosion des premiers temps (1890-1910) possède un rendement très mauvais, de l'ordre de 20 %, c'est-à-dire que 80 % de l'énergie consommée part en chaleur qu'il faut combattre par un refroidissement et 20 % en travail.



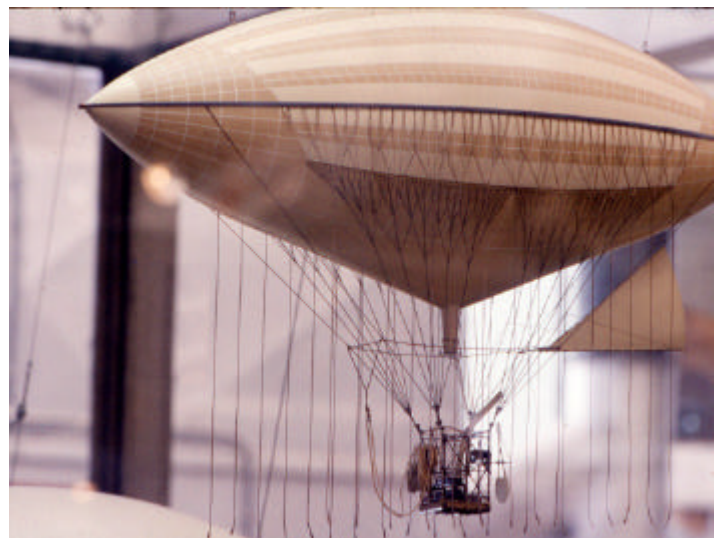
L'Eole d'Ader, propulsé par un moteur à vapeur, 1890.

Lors du développement des premiers moteurs à explosion interne (moteur à explosion), entre 1830 et 1890, plusieurs inventeurs connaissent de graves accidents (explosions). Certains songent à injecter de l'eau dans la chambre d'explosion pendant la phase de compression. La première application d'une injection d'eau dans le cylindre pour ralentir la combustion est réalisée sur le moteur à gaz par Hugon en 1865.



Le diagramme ci-dessus montre, verticalement, la température, horizontalement le temps lors d'une explosion dans un moteur. (CNAM).

Ce moteur qui brûle du gaz de ville, sans compression, avec un allumage par transport de flamme, entraîne une pompe injectant de l'eau pendant la phase de combustion de manière à augmenter la pression sur le cylindre et abaisser la température dans la chambre. Le 20 juillet 1866, ce moteur est présenté à titre expérimental en marche au Conservatoire des Arts et Métiers par l'expérimentateur Tresca, lequel relevant des courbes à l'indicateur thermique montre que la courbe de détente s'améliore très sensiblement, doublant la puissance du moteur. Il constate également que la température des gaz d'échappement tombe de 250 °C (température du moteur Lenoir) à 186°C, ce qui prolonge la durée de vie du moteur.



Par sécurité, Tissandier utilise en 1884 un moteur électrique. (Collection du MAE).

Dans son appareil à fabriquer des gaz sous pression, Gardie en 1892 intercale une sorte de gazogène entre le compresseur et le cylindre moteur, la décomposition de l'eau servant à enrichir le gaz et lui donner un plus grand pouvoir détonant. On ne peut toutefois pas parler d'un moteur à eau comme le sont les moteurs à vapeur, qui utilisent la force de l'eau à l'état gazeux.

Moteur	Temps	Régime	Puissance	Consommation
Gardner Cazes	4	600 t/mn	20 ch	0,42 kg
Mietz et Weiss	2	500 t/mn	20 ch	0,54 kg
Coq	4	500 t/mn	16 ch	0,36 kg
Griffin	4	500 t/mn	13 ch	0,65 kg
Abeille	4	900 t/mn	24 ch	0,39 kg

Concours des moteurs marins de l'Automobile club de France, juillet à novembre 1906. (Source : L. Hirschauer).

CONFÉDÉRATION SUISSE

BUREAU FÉDÉRAL DE LA  PROPRIÉTÉ INTELLECTUELLE

EXPOSÉ D'INVENTION

Brevet N° 5877 28 septembre 1892, 7 1/2 h., p. Classe 95

SOCIÉTÉ ANONYME DES MOTEURS THERMIQUES GARDIE,
à NANTES (Loire-Inférieure, France).

Système perfectionné de moteur thermique.

Cette invention de brevet a pour objet un moteur thermique perfectionné qui appartient à la classe des moteurs à combustion et à position constante.

Le cycle des opérations est le suivant :

1° Une pompe ou compresseur P (voir le plan fig. 1) comprime l'air atmosphérique à une pression de 6 à 12 kg dans un réservoir spécial X.

2° Cet air est dirigé vers deux électrodes tubulaires N et N' situées respectivement dans lesquels il est réchauffé par les produits explosifs des cylindres moteurs O.

3° L'air contenu en N étant réchauffé se dirige dans le gazogène cobalt G où il se forme de l'oxyde de carbone en présence de charbon ou lignite; on obtient ainsi des gaz comprimés à la pression initiale élevée par la pompe P; l'air contenu en N' également réchauffé est dirigé vers les électrodes d'admission des cylindres moteurs.

L'air de N' également réchauffé constitue l'air qui alimente la combustion.

4° Les électrodes d'admission étant ouvertes, l'air et le gaz toujours à la pression initiale de 6 à 12 kg s'accroissent dans un rapport calculé et se précèdent à la surface des pistons à l'é-

rigine de leur course; le gaz préalablement intimement mélangé dans le rapport nécessaire à une combustion complète, brûle au contact des parois existantes à la température rouge des cylindres moteurs.

5° Cette cinquième phase est celle du travail. Le piston avance sous l'action du gaz comprimé à l'introduction de ce gaz jusqu'à la fermeture des électrodes d'admission. A ce moment la détente se produit; pendant cette période le gaz développe un travail mécanique; il se résout une détension considérable de leur température.

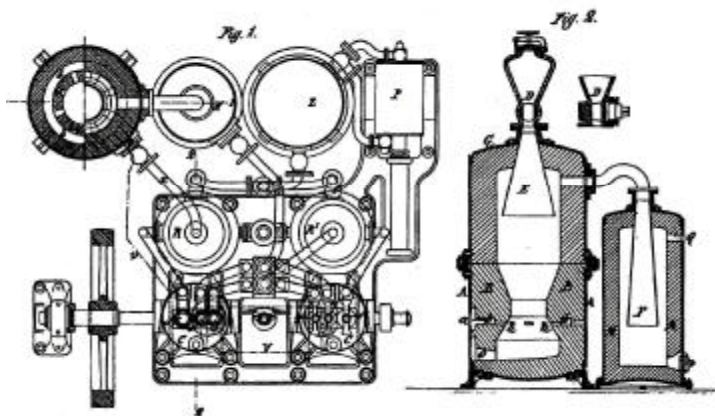
6° Les gaz brûlés s'échappent au dehors, pressés par le retour du piston, le escape d'échappement étant ouverte. Les gaz détendus sortent à une température relativement élevée et se refroidissent en débarrassant leur température avec l'air comprimé dans les électrodes N et N' comme il a été dit ci-dessus; ils s'échappent ensuite dans l'atmosphère.

Ceci posé, nous allons donner en regard du dessin un des appareils dont la construction constitue notre système de moteur thermique.

Le fig. 1 est un plan de l'ensemble;

engins de moteurs thermiques Gardie, vers 1892.

Brevet N° 5877, 3 feuilles, N° 1.




Brevet du moteur à gaz comprimés Gardie, 1892. (Office européen des brevets).

Il semble que la première application d'une injection d'eau dans un moteur à essence remonte à 1895 quand l'ingénieur M.P. Viet qui travaillait chez De Dion Bouton à la réalisation d'un moteur à essence d'automobile utilise l'eau comme un adjuvant à l'essence, de manière à mieux contrôler l'explosion de celle-ci. Reprenant cette idée, plusieurs brevets sont déposés en Europe sur ce procédé, entre 1895 et 1899.



Automobile de Dion. (Collection privée).

N° 22,402  A.D. 1895

Date of Appointment, 23rd Nov., 1895
Complete Specification Lett., 26th Aug., 1896—Accepted, 20th Sept., 1896

PROVISIONAL SPECIFICATION.

Improvements in Motors Worked by Explosive Mixtures.

WE, COUNTY ALBERT DE DION, and CHARLES BOUTON, both of 12 Rue Ernest, Fontenay, France, Engineers, do hereby declare the nature of this invention to be as follows:—

This invention relates to improvements in motors worked by explosive mixtures, and comprises more particularly an arrangement of three cylinders and three pistons designed to avoid the vibrations due to the impulse of the moving parts, and to obtain perfect equilibrium of the strokes or efforts which the pistons experience, due to the explosion.

To obtain these results, we give to one of the cylinders an area twice that of either of the other cylinders, the latter being equal to each other. The piston of the larger cylinder has a neck or extension equal in area to each of the smaller cylinders, so that the useful area of the larger piston is equal to the combined area of the smaller pistons. We also arrange that the weight of the larger piston shall be equal to the joint weight of the smaller pistons, and that these latter shall work with an equal speed to that of the larger piston, but in a contrary direction.

The explosion is brought about, at the desired moment, by a suitable igniter, and is produced in an explosion chamber common to the three cylinders, and provided, on its exterior, with strengthening pieces.

The motor has a three-throw crank and the smaller pistons are connected to the outer cranks, while the larger piston is connected to the centre one so as to balance the strokes and produce an equal couple.

The distribution of the explosive mixture may be effected in any suitable manner; for instance we may employ valves actuated by cams or eccentric drives from the driven shaft through helical or other gearing.

The larger piston, and its neck or extension, may be of any diameter, so long as the useful area of the larger piston remains equal to the sum of the areas of the smaller pistons.

Dated this 23rd day of November 1895.

ERNEST DE PASS,
Chartered Patent Agent,
78 Fleet Street, London, and 5, Market Street, Nottingham,
Agent for the Applicants.

COMPLETE SPECIFICATION.

Improvements in Motors Worked by Explosive Mixtures.

WE, COUNTY ALBERT DE DION, and CHARLES BOUTON, both of 12 Rue Ernest, Fontenay, France, Engineers, do hereby declare the nature of this invention and in what manner the same is to be performed, so be particularly described and ascertained in and by the following statements:—

This invention relates to internal combustion engines and has for its object an engine having three cylinders and three cranks on the same crank shaft and so [Prior Art]

Brevet De Dion et Bouton, 1895. (Office européen des brevets).

De l'eau dans le pétrole

Dans le moteur à pétrole Hornsby dont le brevet date de février 1897, l'eau est injectée à l'intérieur du cylindre après être passée par une coupelle où elle est mélangée avec le pétrole avant de produire le mélange carburé. Il est probable que dans l'esprit de son inventeur, elle servait à réguler la combustion. Aucun compte rendu d'essai n'étant disponible, on ne sait pas si ce premier moteur à pétrole-eau a fonctionné. Cette société britannique, Hornsby est connue pour avoir réalisé vers 1910 le premier «caterpillar» (engin de travaux publics) en Europe.

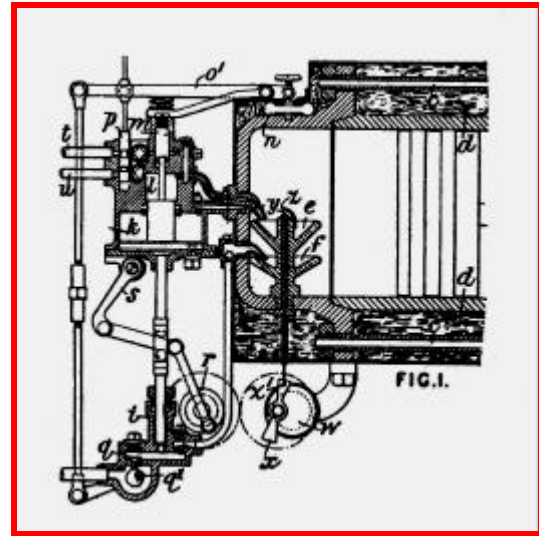


Une bonne utilisation de l'alcool dans l'aéronautique, vue par un publicitaire de 1899.

Il faut attendre avril 1898 et les travaux de l'ingénieur Banki pour trouver un compte rendu d'essais de moteur alimenté de façon mixte pétrole-eau. Employé chez Ganz à Budapest (Hongrie), ce dernier qui cherche à lutter contre l'auto allumage des premiers moteurs à pétrole statiques, mal refroidis, commente ainsi l'expérience :

« Nous signalons un procédé qui permettrait d'éviter les allumages prématurés auxquels on s'expose en comprimant fortement un mélange tonnant. Au lieu de comprimer séparément le combustible et le comburant comme le fait Diesel, nous proposons de pulvériser de l'eau dans le cylindre des moteurs à pétrole. Un pulvérisateur étale le liquide combustible en gerbe, un autre pulvérisateur sert pour l'eau et une valve à papillon permet de régler à volonté l'appel d'air.

On humecte ainsi le mélange tonnant et l'expérience nous a prouvé que l'on réussit de la sorte à supprimer les allumages intempestifs dans les moteurs à pétrole à haute compression. »



Brevet du moteur à pétrole Hornsby, 1897.

Quand Banki décrit ses expériences dans une revue de mécanique en 1900, cette communication fait sensation. Les premiers moteurs étaient alimentés en air carburé par barbotage ; il fallait utiliser des produits légers, comme la gazoline (densité 700). Mais, avec la mise au point du carburateur à pulvérisation en 1899 met fin aux expérimentations plus ou moins dangereuses de brûleurs alimentés au gaz d'éclairage, à l'acétylène, au benzol, à l'éther, aux huiles légères de houille, à la gazoline, à l'alcool qui étaient destinés à alimenter les premiers moteurs à explosion à pétrole.



Les carburateurs à pulvérisation permettent d'utiliser l'essence servant à l'éclairage (densité 750-760), un liquide produit industriellement et vendu à très bas prix en 1900. Entre 1900 et 1910, les raffineurs commercialisent en France deux produits universellement utilisés, la *Stelline* et le *Moto-Naphta*, livrés en bidons aux sportifs aérostatiers. Ils sont vendus 50 centimes, contre 30 centimes au pétrole lampant, mais le bidonnage fait disparaître le danger de manipulation. Le succès commercial des premières automobiles assure le succès de ces produits. L'*Automobile* naît bientôt.



Sur les avions, les pleins furent longtemps faits à la main. (Cliché Eliane Hartmann, musée automobile de Valençay).

En 1902, un industriel entreprenant, Lepretre, lance un combustible nouveau : l'Electrine. C'est un mélange à 50 % de benzine et d'alcool. A cette époque, le benzol est moins cher que l'essence. Il aurait probablement suffi d'alléger les taxes sur l'alcool à brûler pour concurrencer l'essence. Comme l'alcool se boit plus qu'il n'anime les moteurs, l'Etat maintient ses taxes.

ESSAYEZ LE NOUVEAU
Carburateur LONGUEMARE
 Modèle FB
PUISSANCE, ÉCONOMIE, FACILITÉ DE RÉGLAGE
Envoi sur demande de la notice explicative
F. & G. LONGUEMARE Frères
 12, rue du Buisson-Saint-Louis, 12
PARIS

Depuis 1912, les carburateurs sont commercialisés par des accessoiristes spécialisés. (Revue automobile, avril 1913).

Moteur	Temps	Régime	Puissance	Consommation
Dan	4	327	33 ch	0,48 kg
Aster	4	578	47 ch	0,39 kg
Mietz et Weiss (Bolinder)	2	425	35 ch	0,52 kg
Peugeot, Tony Huber	4	540	28 ch	0,39 kg
Sabathé	4	383	36 ch	0,30 kg

Concours des moteurs au pétrole lampant pour bateaux de pêche organisé en novembre 1909 – mars 1910 au laboratoire de l'Automobile-Club de France. (Source : L. Hirschauer).

Le Carburateur VAPOR
 Est la perfection
 Et la simplicité
 Il donne aux moteurs
PUISSANCE
SOUPLESSE
ÉCONOMIE
 6, rue de l'Ouest, 6
NEUILLY-SUR-SEINE

AUTOMOBILES ARISTA
 avec ou sans engrenages

3 MODÈLES
 Avec Carrosserie & Pneus
 6 HP. Moteur . . . 2.500 fr.
 8 HP. 4 Cyl. . . 4.000 fr.
 10 HP. 4 Cyl. . . 5.000 fr.

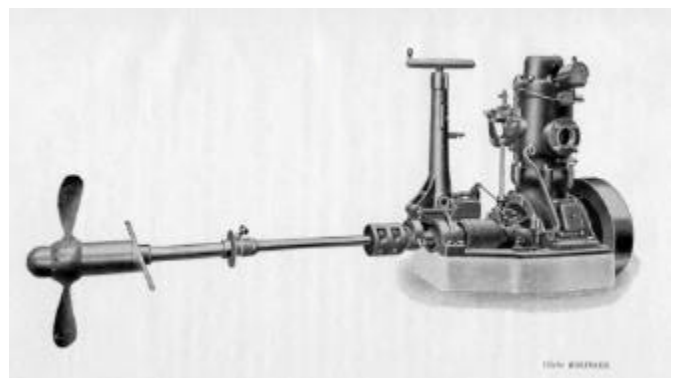
3 MODÈLES
 Châssis à cardan
 8 HP. 5.000 fr.
 10 HP. 5.250 fr.
 12 HP. 5.500 fr.

Automobiles ARISTA, 140, boulevard. Pereire, Paris

Publicité parue en avril 1913 dans la revue de l'industrie automobile et aéronautique donnant le prix des automobiles.

Moteur	Temps	Régime	Puissance	Consommation
Avance	2	375	46 ch	0,25 kg
Bolinder	2	225	83 ch	0,25 kg
Tuxham	2	225	29 ch	0,25 kg
Hein	4	225	10 ch	0,33 kg
Hexa	2	475	11 ch	0,36 kg
Dan	4	365	11 ch	0,42 kg
Neptun	2	500	9 ch	0,31 kg
Gédéon	3	300	11 ch	0,39 kg
Bergsund	4	300	18 ch	0,26 kg

Concours des moteurs marins de Copenhague, juillet-août 1912. Le régime de 250 à 350 tours est idéal pour une hélice marine. (Source : L. Hirschauer).



Publicité des moteurs Mietz et Weiss (marque Bolinder), moteurs marins, 1912.

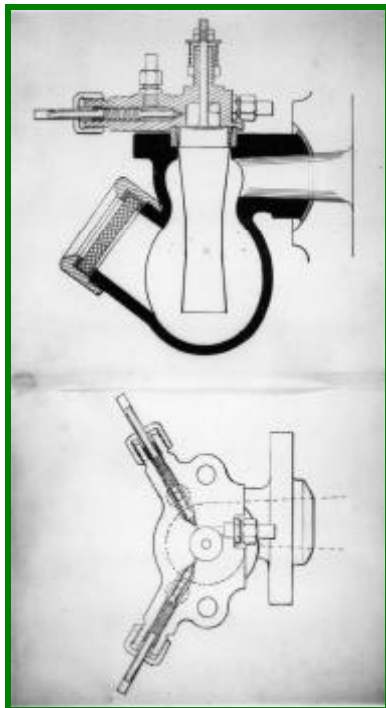
Pays	Janvier Février 1912	Janvier Février 1913
Allemagne	1 511 400 F	1 998 900 F
Angleterre	9 106 500 F	8 733 900 F
Argentine	1 266 600 F	3 094 200 F
Autres	3 099 900 F	5 763 000 F
Autriche-Hongrie	613 000 F	815 000 F
Belgique	5 524 200 F	8 316 000 F
Brésil	1 056 300 F	1 838 400 F
Espagne	612 900 F	817 200 F
Etats-Unis	553 200 F	450 600 F
Italie	477 600 F	916 500 F
Russie	85 500 F	801 000 F
Suisse	792 000 F	475 000 F
Turquie	108 900 F	132 300 F

Tableau des exportations automobiles françaises sur deux mois. (Source : revue de l'industrie automobile et aéronautique 15 avril 1913.)

De l'eau dans le schiste

Le premier qui ait tenté de faire fonctionner en France un moteur à combustion interne alimenté au schiste (huile de schistes bitumineux, un résidu de l'extraction du charbon et mis au rebut) est probablement l'ingénieur Pierre Clerget (1875-1943). Le moteur qu'il réalise à la fin de l'année 1898 semble être le premier en France ayant fonctionné. Dans une conférence faite en 1935 à la Sorbonne Clerget raconte :

« J'avais essayé une adjonction de différents produits au schiste sur les moteurs que je livrais à l'industrie vers la fin du siècle dernier, en collaboration avec la Maison Laurent frères & Collot à Dijon. Ces moteurs comportaient une chambre de combustion dite à vaporisateur. »



Vaporisateur à hublot, 1899. (Archives Sorbonne).

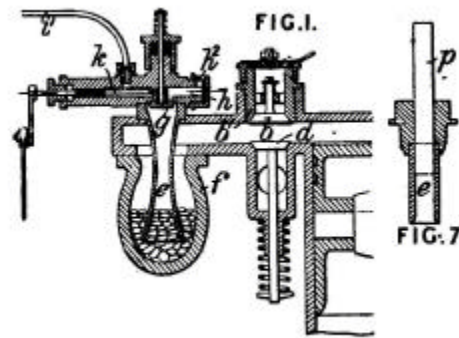
« Dans le brevet anglais de l'époque, l'action d'un deuxième fluide devait apporter des modifications à la combustion et à la turbulence des pulvérisations par conduits tangentiels. »

« Dans un vaporisateur d'essai spécial, un hublot permettait de voir la flamme. (dessin ci-dessus). Le tube intérieur en forme de trompe améliorait beaucoup la combustion et permettait de fonctionnement, même à vide, sans l'emploi du chauffage extérieur permanent. A l'époque (1899), c'était le moteur qui avait la plus faible consommation, 250 grammes de schiste blanc par cheval et par heure, ainsi qu'en témoignent les prix obtenus dans les concours. »

« Le tube était en cuivre rouge. En fonctionnement normal, il était au rouge sombre. Au démontage, il avait la couleur carmin foncé de l'oxydation ; vers son extrémité inférieure se formaient des grains spongieux plus ou moins volumineux. Le métal devenait cassant. »

« L'addition d'eau par le deuxième pointeau faisait disparaître de choc (vibrations) habituel

de ces moteurs, mais augmentait la consommation ; une compression plus élevée créait des difficultés de mise en marche. Lors de la combustion, la flamme habituelle était blanche, très lumineuse avec un bon réglage ; elle devenait rouge avec addition d'eau. Il en était de même avec l'alcool, mais je dois reconnaître que l'introduction directe de ce dernier était bien plus efficace lorsqu'elle se faisait par la soupape principale d'admission d'air. »



Allumeur vaporisateur de moteur à combustion interne, brevet anglais n° 3927, février 1900. (Office européen des brevets).

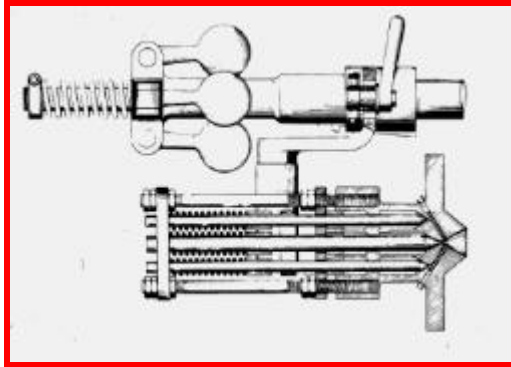
« La pression moyenne relevée au manomètre et qui indique directement la puissance obtenue était de 2 kg/cm³ normalement ; elle passait à plus de 4 kg avec l'ajout d'alcool dans le schiste, ce qui triplait la puissance obtenue, mais avec un coût du cheval par heure inadmissible pour l'industrie. »



Pierre Clerget en 1908. (Archives Clerget).

De l'eau dans l'huile

En 1899, Clerget s'attaque au moteur à combustion (alimenté en huile lourde ou gasoil), suivant les brevets pris par Rudolf Diesel en 1892 (n° 7241). Dans une conférence donnée au Secrétariat à l'aviation au ministère de l'Air en 1931, Clerget se remémore ses premières expériences avec ce type de carburant :



Brevet Vernet du triple injecteur. Brevet français n° 308.376 du 6 février 1901. (Archives Clerget).

Prix des combustibles, par 100 kg	1913
Pétrole brut (Los Angeles)	4 F
Pétrole brut (Roumanie)	6 F
Pétrole Brut (Russie)	9 F
Essence (1)	44 F
Pétrole lampant (kérosène) (1)	30 F
Huiles lourdes (2)	27 F
Mazout (2)	27 F
Essence de schiste bitumineux (3)	40 F
Huiles lampantes	20 F
Huiles lourdes	22 F
Benzol, par hectolitre	34 F
Huile de goudron de houille (4)	12 F
Dérivés du goudron de lignite	35 F
Alcool (5)	45 F

Prix d'achat des carburants par l'industrie en France. (Source : L. Hirschauer).

- (1) Les droits sur les essences et raffinés sont en 1913 de 10 francs à l'hectolitre. Pour l'emploi à la mer, les pétroles sont détaxés.
- (2) Les droits sur les huiles lourdes et résidus (Mazout) en 1913 sont de 9 francs aux 100 kilos.
- (3) Le prix de l'essence de schiste est indicé sur celui de l'essence de pétrole taxée.
- (4) Prix variable suivant l'offre et la demande. Le prix indiqué est celui à fin décembre 1913.
- (5) Les alcools sont lourdement taxés par l'Etat et la production sévèrement contrôlée (régie des alcools).

« Je vis fonctionner pour la première fois un moteur Diesel à l'exposition de Vincennes, en 1900. L'invention du carburateur en 1899 régla la question de la vaporisation du pétrole. Je repris alors mes travaux sur les vaporisateurs et injections multiples. En 1901, je construisis un moteur à triple injection. Ce moteur me permit de vérifier l'efficacité de tous les procédés que j'avais en tête depuis longtemps. Ce moteur a fonctionné en présence de Rudolf Diesel lui-même, qui me procura un indicateur de combustion de sa conception. »

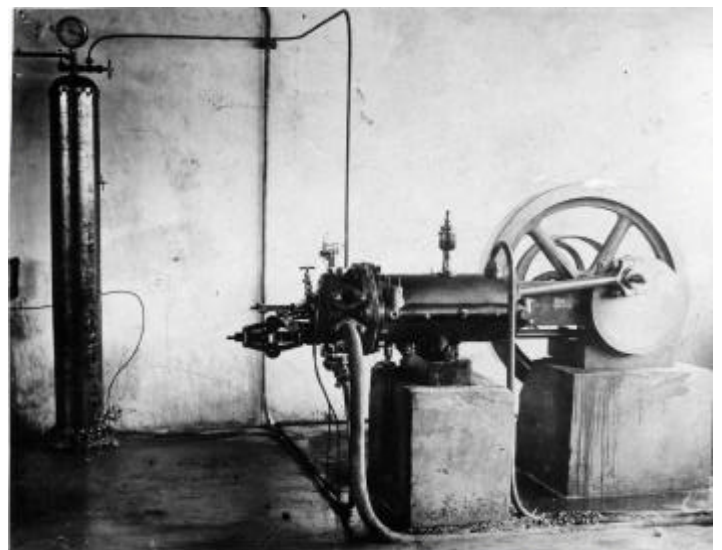


« J'utilisais depuis longtemps un dispositif expérimental pour étudier l'action des divers fluides sur la combustion. D'une grande simplicité, ce dispositif consistait en une série de tuyères inclinées formant vaporisateur. La tuyère centrale recevait de la vapeur ou de l'air comprimé, les autres, les différents fluides. Le jet de flamme produit par la combustion était dirigé dans un gros tube en terre réfractaire placé à une distance convenable ; celui-ci ne tardait pas à être porté à une température suffisante pour réguler la combustion. C'était, en somme, un brûleur où les tuyères pouvaient avoir de faibles dimensions, qui auraient corresponda à celles d'un moteur. »



Diagramme montrant la combustion normale du gasoil vaporisé dans le moteur Diesel A. Vernet, 1901. La température figure en ordonnée et le temps en abscisse. (Archives Clerget).

« J'effectuai avec cet appareil un grand nombre de combinaisons huile-eau et j'étais parvenu à déterminer les meilleures proportions des différents fluides expérimentés. Je réalisais avec A. Vernet à Dijon un moteur à un cylindre horizontal d'une cylindrée de 9 litres pouvant admettre des pressions dans la chambre de combustion de 30 à plus de 100 atmosphères. »



Moteur Diesel A. Vernet développé par Pierre Clerget en 1901 à Dijon. C'est le 1^{er} moteur Diesel français. (Archives Clerget).

« Ce ne fut qu'en février 1901 que le brevet du moteur Vernet fut déposé (n° 308.376) avec les revendications suivantes : Principe de la décomposition de l'eau en oxygène et hydrogène et combustion avec de l'huile lourde en présence des éléments de fractionnement des combustibles composés ; action accrue par des oxydants supplémentaires ou provenant de corps susceptibles de fournir de l'oxygène par leur décomposition ; addition de fluides auxiliaires à la fois comburants et combustibles. »

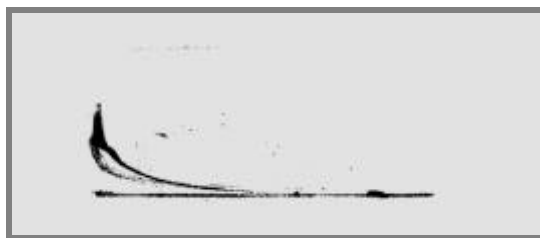
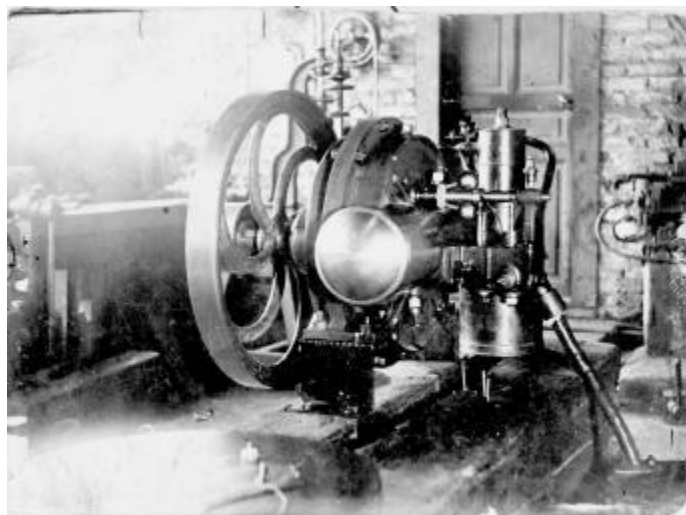


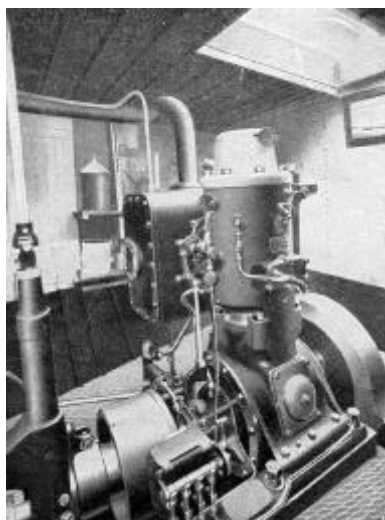
Diagramme montrant la combustion du gasoil vaporisé avec de l'eau dans le moteur Diesel A. Vernet, 1901. Les températures baissent et la durée de la combustion est allongée, ce qui améliore la détente. (Archives Clerget).

« En avril 1901, le moteur Vernet sert de banc d'essais de combustion par pression avec les trois fluides primitifs, air, huile lourde de pétrole et fluide additionnel, eau, éthylène (alcool) ou adjuvant chimique dégageant de l'oxygène. Ces produits étaient enfermés dans le même réservoir mis sous pression ce qui écartait la difficulté de construire des pompes d'injection. Toutefois, j'observais que l'huile s'émulsionnait dans l'air très comprimé, ce qui n'était pas sans danger. »



Le moteur Vernet, 1900. Cylindrée : 9,114 litres. Alésage : 180 mm, course : 360 mm. Régime : 300 tours par minute. Puissance effective avec du gasoil : 14,35 ch. Rendement thermique : 0,23. Puissance obtenue avec un mélange gasoil – eau : 23,35 ch. Rendement thermique : 0,60. Consommation : 225 grammes de gasoil et 22 grammes par cheval et par heure. (Collection Clerget).

« Sur le plan mécanique, le Diesel à triple injection Vernet offrait la possibilité de faire intervenir les fluides par réglage relatif des temps d'introduction et de durée. Sur la figure ci-contre, on reconnaît le dispositif de tuyères convergentes, les fluides étant distribués par des aiguilles à réglage indépendant. »



Le moteur marin à huile lourde Bolinder I qui développe 40 ch pèse 3 700 kg avec un encombrement au sol de 2,50 m sur 1,50 m.

Test	Carburant	Pression (kg/cm ²)	Observation	Puissance
1	Gasoil pur	100 à 180 kg	Grosses vibrations et pilonnage sous 180 kg	14,35 ch
2	Gasoil et Ethylène	33 à 70 kg	Petites vibrations s'amplifiant	19,65 ch
3	Gasoil et Eau	15 à 32 kg	Marche à vide, fonctionnement régulier	17,80 ch
4	Gasoil et Eau, avance par rapport au point mort	38 kg	Pression de 38 kg ramenée à 24 kg par action de l'eau	21,50 ch
5	Gasoil et Eau, retard par rapport au point mort	38 kg	Pas de puissance	5,08 ch
6	Gasoil, Eau et Ethylène	38 à 65 kg	Petites vibrations	17,44 ch
7	Gasoil – Eau	30 et 57 kg	Fonctionnement très satisfaisant	18,35 ch
8	Gasoil – Nitrate de méthyle	47 et 108 kg	Pas de vibrations, pas de fumée d'échappement	24,75 ch
9	Gasoil - Eau	28 et 79 kg	Pas de fumées à l'échappement, petits chocs	19,55 ch
10	Gasoil – acide chromique	26 et 160 kg	Chocs violents	12,60 ch
11	Gasoil – Ethanol	38 et 78 kg	Fonctionnement normal	21,95 ch
12	Gasoil - Eau	35 kg	Bon réglage d'avance	19,85 ch
13	Gasoil - Eau	35 kg	Addition d'eau en route	21,48 ch
14	Gasoil - Eau	33 et 118 kg	Excellente puissance en pression	29,75 ch

Résultats obtenus sur le moteur Diesel A. Vernet par Clerget en avril 1901 avec addition de produits pendant la combustion.

« Le diagramme n° 3 (marche à vide) montre que l'action de l'eau abaisse la compression. Sur le n° 6, la compression normale à 38 kg/cm³, se trouve ramené à 24 kg/cm³ par l'action de l'eau. Sans eau, la pression maximum peut dépasser 180 atmosphères, ce qui n'alla pas sans effrayer les personnes assistantes ; à partir du moment où le moteur se mit à pilonner, les visiteurs s'éclipserent discrètement et je restais seul avec un mécanicien pour continuer les essais. Ce même diagramme démontre que la surpression pouvait par l'action de l'eau ramenée à 65 atmosphères, avec une meilleure courbe de détente, bien renflée.»



Publicité des automobiles DFP, 1912.

Ainsi, dès 1901, Clerget découvre les vertus de l'injection d'eau dans la gasoil sur les moteurs à haute compression (taux de 19 à 1). Sur son monocylindre Vernet, la puissance passe de 14 à 30 ch quand on injecte de l'eau avec la gasoil et le rendement thermique¹ fait un bond en avant aussi spectaculaire.

Prix de revient horaire	Huile lourde	Pétrole	Essence
Amortissement du moteur	54 F	54 F	54 F
Entretien	6 F	6 F	10 F
Combustible	84 F	140 F	282 F
Lubrifiant	16 F	16 F	18 F
Prix de revient annuel	3 000 F	4 050 F	6 825 F

Prix de revient d'un moteur de bateau de 14 ch (prix de vente neuf 6 800 francs), selon le carburant utilisé. (Source : L. Hirschauer).

FONDERIE DE CUIVRE ET DE BRONZE
Manufacture de Reblanterie

A. Mandelert 88, Rue Lafayette, 88
ROUEN (Seine-Infér.)

Pièces mécaniques en bronze et en laiton
Téléphone 21-41 Spécialité pour l'Automobile Téléphone 21-41

Camions Primés **DELAHAYE** Voitures de Tourisme et de Commerce
Matériel Automobile d'Incendie

PARIS — 10, rue du Banquier, 10 — PARIS

1. Le rendement des moteurs thermiques est calculé en effectuant le rapport entre le nombre de calories théoriquement nécessaires à produire une force de un cheval par type de carburant (selon le pouvoir calorifique du carburant) et le nombre de calories réellement consommées par un moteur pour produire une force de un cheval. En 1901, le rendement des meilleures machines à vapeur à charbon est de 10 %, celui des gros moteurs industriels à essence 19 %.

DIRIGEABLES DE GUERRE ET DE SPORT
BALLONS LIBRES & CAPTIFS, AÉROPLANES HÉLICES

Louis GODARD
Ingénieur, Aéronaute, Constructeur

Ateliers au Pont de Saint-Ouen (Seine)
BUREAUX : 170, RUE LEGENDRE, PARIS

Mais les moteurs Diesel sont à l'époque une curiosité de laboratoire que seuls les marins utilisent. Il faudra attendre la fin des années 1920 et la mise au point de l'injection et des pompes pour que leur étude soit sérieusement reprise. On doit au savant Allemand Hermann Staudinger (1881-1965) la découverte en 1902 du nombre des cétènes expliquant les combinaisons chimiques qui s'opèrent dans la chambre de combustion avec les hydrocarbures tels que le gasoil, comportant des molécules de carbone variées, en présence de l'oxygène venant de l'air ou de la décomposition de l'eau par un métal chauffé au rouge.

AUTOMOBILES
CID

Châssis avec moteurs sans soupapes **CID**
Brevetés en France s. g. d. g. et à l'étranger
Catalogues, Renseignements et Essais
Téléphone 267 — Usines CID Dijon — Téléphone 267

Puissance	Kromhout (diesel)	Tuxham (diesel)	Panhard (essence)
6 ch		2 725 F	3 700 F
8 ch	6 750 F	4 025 F	
10-12 ch	7 400 F	5 200 F	4 400 F
16-18 ch	8 200 F	7 020 F	
24-26 ch	10 200 F	9 900 F	7 000 F
32-36 ch	13 750 F	12 250 F	8 100 F
50-54 ch	15 680 F	18 125 F	9 700 F
65-70 ch	18 570 F	21 650 F	11 700 F
86-90 ch	20 850 F	25 200 F	12 800 F

Prix de vente des moteurs de bateau, extrait des catalogues des constructeurs Kromhout, Tuxham, Panhard-Levassor, Grel, Steinhauss, Alpha, Mietz et Weiss (Bolinder).

CARBURATEURS

THUROT

A trois gicleurs

Réglage facile, Ralenti parfait
Reprise franche et rapide

Société des Carburateurs Thurot
10, rue de Florence, PARIS

Dès 1901, sur le plan théorique, on sait tripler la puissance d'un moteur Diesel par ajout d'oxygène par de l'eau par exemple, ce qui per-

mettrait de réduire à puissance égale la consommation de carburant par trois. L'eau n'est pas un carburant, elle fournit par sa présence une meilleure compression et par décomposition de l'oxygène et de l'hydrogène qui peuvent améliorer la combustion des hydrocarbures.

MOTEURS A 2 TEMPS
Brevets COTE
à l'essence et au pétrole lampant
pour Voitures, Bateaux, Groupes Industriels
Société AMA, 5, rue du Pré-St-Gervais, Pantin (Seine). Tél. Nord 48-32

Dans sa communication du 22 février 1933 à la Société française de navigation aérienne, Clerget observe à propos de son premier moteur à pétrole (1892) à compression variable :

« Quand le moteur était chaud, on pouvait substituer à l'essence des huiles de plus en plus lourdes, mais la puissance diminuait considérablement et la fumée était abondante ; sous l'action de l'eau, la fumée diminuait et aussi le bruit caractéristique de l'explosion. Je fus donc conduit à chercher la meilleure compression et j'opérais par simple déplacement du bouton de la manivelle sur son plateau. »

Moteurs Aster
Bureaux et Usines à ST-DENIS (Seine)

« Je fus frappé de la quantité d'eau qu'il était possible d'introduire sans provoquer des ratés ; j'essayais d'utiliser alors la vapeur du tube Serpollet et ceci avec succès. Mais en voyant la facilité avec laquelle on pouvait ajouter des fluides, je songeais à l'application de substances encore plus efficaces. »

Moteurs ANZANI
pour Aviation
TYPES
à 3, 6, 10 et 20 cylindres
de 25 à 200 chevaux
USINES MODÈLES
Type à 10 cylindres.
112, boulevard de Courbevoie à COURBEVOIE (Seine)

Publicité des moteurs Anzani, 1913.

	1908	1910	1913
France	116	307	415
Danemark	1 300	1 866	2 780
Norvège	1 636	2 912	5 962
Angleterre	-	-	257
Ecosse	78	171	350
Allemagne	114	297	900

Nombre de bateaux de pêche à moteur à explosion dans les principaux pays européens. (Source : L. Hirschauer).

VIII l'Aérophile du 1^{er} Novembre 1933

SOCIÉTÉ ANONYME DES AÉROPLANES BOREL
Apt. 76 : AERODROME 22^{ME} et 22^{ME}, Boulevard Bourdon et 27, Rue Seyer, à NEUILLY Téléphone : 571-74

PARIS-MADRID Valérianes
PARIS-ROME Frey
CIRCUIT EUROPEEN Valérianes
TOUR D'ANGLETERRE Valérianes

CIRCUIT ITALIEN Frey
CONCOURS DE TARIAS Charost
CIRCUIT DE PARIS Daucourt
COUPE PORREBY 2 septennaires

SUR TERRE : PARIS-BERLIN En un jour, par D'ARFOURT
SUR L'EAU : PARIS-DEAUVILLE 1^{er} CHEMIST

Les Aéroplanes et Hydravions BOREL, robustes, rapides très maniables, sont adoptés par le Gouvernement Français, l'Armée Anglaise et la Marine Italienne.

Ecole d'Aviation : Aérodrome de Buc-Château, près Versailles
APPRENTISSAGE : 800 Francs

SOCIÉTÉ DES MOTEURS

GNOME

Paris-Madrid ~ Paris-Rome ~ Paris-Berlin
Circuit International ~ Circuit d'Anjou
Coupe Michelin ~ Coupe Schneider
Concours Militaires Français et Italiens

3, Rue de la Boétie, 3
PARIS

Moteurs LE RHONE

Société anonyme au capital de 2.100.000 fr.
68, boulevard Kellermann, 68
PARIS
Téléphone Gobelins 34.11

60 HP. — 80 HP. — 160 HP.
7 cyl. — 9 cyl. — 18 cyl.

Moteur de 80 chevaux.

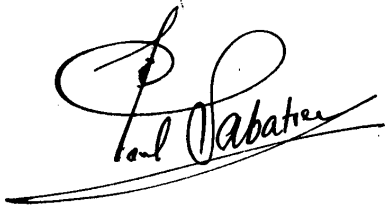
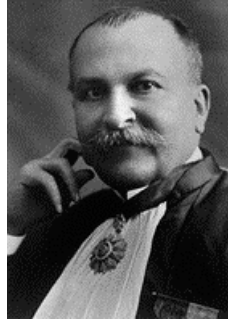
SOUPAPES COMMANDÉES

**AUTOMOBILES
DIRIGEABLES
AÉROPLANES**

CLÉMENT-BAYARD USINES A LEVALLOIS
(Seine)

Les travaux de Paul Sabatier

Ce que Pierre Clerget avait observé dans les premiers injecteurs de ses moteurs Diesel en 1901, en cuivre ou en nickel, c'est l'hydrogénation des hydrocarbures due à la présence de l'eau décomposée par les conduits de cuivre ou de nickel sous fortes températures, 250 à 300°C.

C'est le grand chimiste Paul Sabatier (1854-1941) qui réalisa entre 1901 et 1905 avec son collègue du laboratoire de chimie et de physique du Collège de France Jean-Baptiste Senderens l'hydrogénation de nombreux corps, par exemple transformer du monoxyde de carbone, un gaz toxique et inutile en précieux méthane. De 1904 à 1911 avec son élève Alphonse Mailhé, Sabatier exploite systématiquement la méthode de l'hydrogénation des corps et obtient par catalyse différentes huiles et gaz, au point qu'il crée toute une chimie nouvelle, base d'une future industrie après la première guerre mondiale. Ses travaux sont récompensés en 1912 par le Prix Nobel de chimie, qu'il partage avec un autre français, Victor Grignard. Entre 1907 et 1914, Sabatier avec Senderens et Mailhé dépose plusieurs brevets d'intérêt mondial sur cette question.

Date	Numéro	Titre
14-07-09	GB27045	Améliorations dans le matériel permettant la fabrication du méthane et des dérivés du méthane et de l'hydrogène
14-07-09	GB14971	Améliorations dans les procédés de fabrication du méthane et de l'hydrogène
24-06-15	GB16791	Améliorations dans le traitement des hydrocarbures liquides pour la production d'hydrocarbures légers
15-06-07	GB13861	Procédé de production du méthane et de composés gazeux riches en méthane
01-03-09	DK11878C	Procédé de fabrication industrielle du méthane
25-05-10	AT42363B	Hydrogénation des hydrocarbures
10-05-07	AT28404B	Améliorations dans le matériel permettant la fabrication du méthane et des dérivés du méthane et de l'hydrogène
10-05-07	AT28403B	Améliorations dans les procédés de fabrication du méthane et de l'hydrogène
10-05-07	AT28402B	Améliorations dans les procédés de fabrication du méthane et de l'hydrogène
25-01-07	AT27232B	Procédé de production du méthane et de composés gazeux riches en méthane
14-02-14	GB02011	Améliorations dans les appareils permettant la catalyse d'hydrocarbures

Brevets déposés par Paul Sabatier. (Office européen des brevets).

Elu à l'Académie des sciences en 1913, Sabatier se penche sur des applications pratiques de la catalyse en 1912 et 1913. Le 15 mai 1914, la Revue de l'industrie automobile et aéronautique publie l'article suivant :

« Nous apprenons que M. Sabatier, professeur à l'Académie des Sciences de Toulouse, doyen de la Faculté des Sciences, professeur de chimie générale, a découvert un nouveau carburant. »



« Il est parvenu à tirer des hydrocarbures les plus lourds, et notamment du gazol (gasoil), une essence homogène qui pèserait aux environs de 650 degrés (le rêve, quoi !) et dont le prix de revient serait presque dérisoire. Huiles de schiste, goudrons, bitumes, etc., tout serait bon pour en extraire ce carburant idéal qui, non seulement a été obtenu en laboratoire, sous des quantités réduites, mais a été fabriqué industriellement à titre d'essai, dans un petit local des environs de Paris installé rudimentairement. »

« Le prix de revient du nouveau carburant serait stupéfiant: on parle de 8 à 10 francs l'hectolitre et l'on explique cet étonnant bon marché en affirmant que les procédés de l'inventeur permettent de retirer 60 à 70 % du gazol, ainsi traité, alors que le rendement en essence des pétroles extraits actuellement d'Europe et d'Amérique ne donne que 25 à 35 %. »

« Quelques personnalités ont été conviées à cette démonstration, dont le président de la République, M. Raymond Poincaré avant son voyage officiel en Russie, et deux groupes industriels importants, l'un à Paris et l'autre à Lyon, ont l'intention de prendre en mains cette affaire, qui s'annonce sous les plus heureux auspices. »

« Nous saluons avec d'autant plus d'enthousiasme la naissance de ce nouveau carburant que son extraction fait appel à des produits minéraux dont le sol de France renferme des réserves inépuisables, nous faisant ainsi échapper au tribut redoutable de l'étranger. »

L'expérience de 1933

Au milieu des années 1920, le franc se dévalue considérablement et l'achat aux pays anglo-saxons de l'essence, du gasoil et de tous les produits dérivés du pétrole est insupportable pour l'Etat français qui a indexé des produits essentiels sur le pétrole américain. En mettant fin à l'existence du fameux franc-or, Raymond Poincaré rétablit en 1926 la parité du franc par rapport à la livre et au dollar. Simultanément il décide que la France devra assurer dans l'avenir une certaine indépendance énergétique.



Carte de membre du Touring-Club de France de Clerget, 1930. La France de 1930 est celle du tourisme, de l'exotisme (exposition coloniale) et des classes sociales. (Collection Clerget).

Les premiers litres d'essence automobile produits par la Compagnie française de raffinage sortent en 1931 dans un pays en crise qui subit le contrecoup de la crise boursière américaine. Désormais, l'essence est devenue un produit hautement stratégique. Les moteurs à essence ont envahi le monde ; il roule aux Etats-Unis plus de deux millions d'automobiles, près de deux millions en Grande-Bretagne et autant (1 875 000) en France en 1934.

Après leur adoption par la marine marchande et de guerre (sous-marins), les moteurs Diesel ont fait leur apparition sur les engins de travaux publics, sur les poids lourds, sur une automobile (Packard) et même dans l'aviation (Junkers).

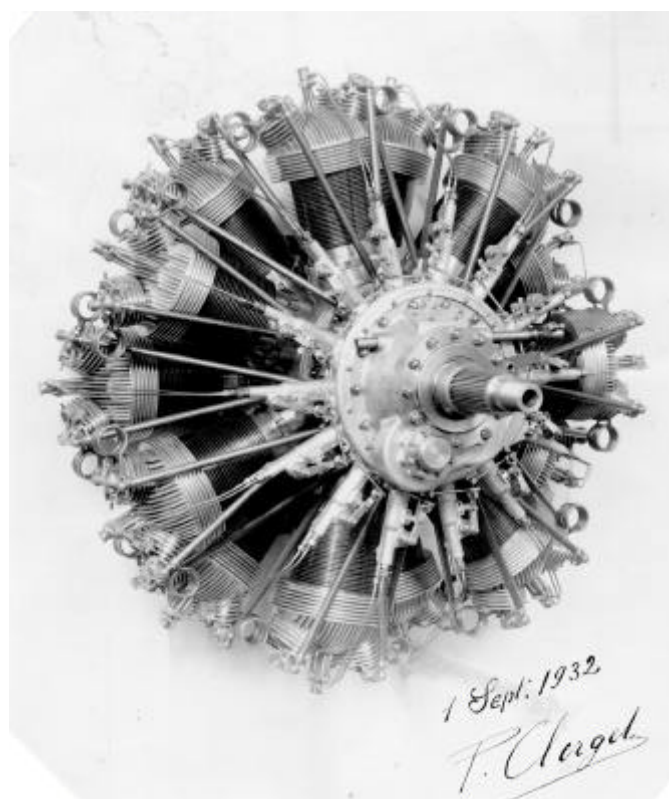
Production d'automobiles	1933	1934
Allemagne	105 832	174 655
Canada	65 924	116 890
Etats-Unis	1 920 057	2 778 739
France	191 500	189 000
Grande-Bretagne	286 287	342 499
Italie	41 674	45 551
Russie	49 372	72 458

Production d'automobiles dans les pays développés. Source : Science & Vie n° 219 septembre 1935.

En 1933, Clerget qui dirige depuis onze ans le laboratoire des moteurs « huile lourde » aux Services techniques de l'aéronautique (STAé) porte d'Issy au sein du ministère de l'Air récemment créé, boulevard Victor, après avoir développé des 9-cyl et lancé la construction d'un 14-cyl Diesel pour l'aviation de 500 ch, reprend ses recherches sur la double injection, promesse d'obtention de

grandes puissances motrices.

Confirmant les essais de 1901 menés empiriquement, les découvertes qu'il fait sont si étonnantes qu'il en fait communication le 29 mai à l'Académie des sciences.



Moteur Diesel 14 D de 500 ch, 1932. (Archives Clerget).

« On avait acquis la certitude que les divers fluides utilisés fonctionnaient comme catalyseurs d'oxydation. Ils permettaient d'augmenter la puissance de 30 % sans entamer la résistance mécanique du moteur. »

Carburants	Rendement thermique	Puissance
Gasoil	30 %	38,6 ch
Gasoil et Ethanol	39 %	38,9 ch
Gasoil, Ethanol et Eau	32,4 %	54,1 ch

Essais d'injections doubles sur un monocylindre expérimental de 2,6 litres de cylindrée tournant à 1900 tours par minute, 1933. (STAé).

« On obtenait avec la double injection Gasoil – Ethanol ou Gasoil – Eau une puissance supérieure à celle d'un moteur à essence, avec une consommation totale de 230 grammes par cheval et par heure, un chiffre très raisonnable. Un essai d'endurance sur un moteur 14 D de 450 ch doté de la double injection fut effectué et les résultats furent très concluants puisque la longévité mécanique fut accrue. En outre, la fumée et l'encrassement habituels sur ce type de moteur avaient disparu. »

« La demande faite au STAé étant de développer des moteurs sans remettre en cause les cellules des avions, l'obligation d'avoir à bord deux ou trois réservoirs, gasoil, alcool et eau, fit abandonner cette solution. »

Les idées d'Ivan Makhonine

Né en Russie, l'ingénieur Ivan Makhonine (1895-1973) fait la une de la presse aéronautique et des journaux à scandale dans les années 1927 à 1931 pour avoir inventé un moteur, plus précisément une sorte de carburateur, capable de fonctionner en brûlant un carburant spécial « le carburant Makhonine ». L'intérêt de son invention est que ce carburant est ininflammable, comme le gasoil, et d'un prix très bas, proche de celui du brut. Quand on sait que le quintal d'essence raffinée achetée aux Etats-Unis (la France ne produira ses premiers litres d'essence qu'en 1931) qui valait 44 francs en 1913 en vaut 270 en 1926, on peut comprendre l'intérêt suscité.



Au moment où il roule plus de deux millions de véhicules à moteur à explosion en France, le scandale vient du fait que Makhonine à travers une correspondance rendue publique avec plusieurs dirigeants français a offert ses inventions à la République qui s'en est désintéressé. Ainsi naît la rumeur d'un Etat français plus soucieux de collecter des taxes que de développer le bien-être des usagers. Signalons simplement, qu'après cinq années de tergiversations à propos des mérites du gasoil et des moteurs Diesel, quand le franc se ressaisit face au dollar en 1932, les carburants à bas prix tels que le fameux carburant Makhonine n'intéressent plus personne, ni la presse, ni les dirigeants français, ni évidemment les usagers.

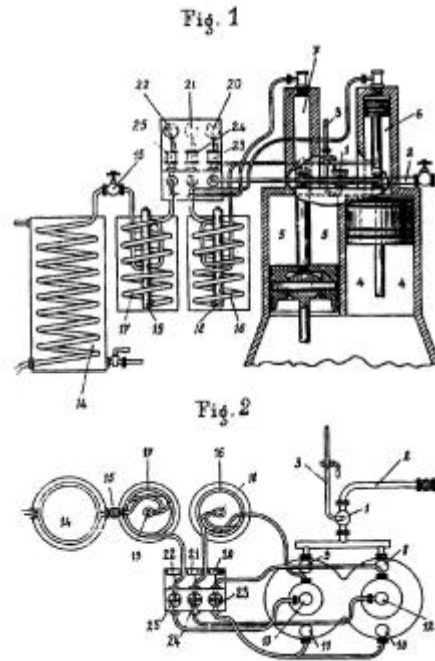
Qualités du pétrole brut		Américain		Russes	
Produits légers	Huiles légères	15 %	83 %	9 %	39 %
	Lampants	68 %		30 %	
Huiles lourdes et résidus			17 %		61 %

Le pétrole brut américain est riche en produits légers (essences), le pétrole russe en huiles lourdes (gasoil).

C'est pendant la première guerre mondiale, alors qu'il est employé en France dans un centre de recherche des arsenaux d'Etat que Makhonine imagine un moyen de produire un carburant synthétique à partir du brut russe riche en huiles lourdes. Il développe un carburateur avec un tube préchauffé, comme dans les catalyseurs utilisés par Sabatier, capable à un moteur de type Diesel de brûler une huile lourde proche du brut (densité supérieure à 1) ou, cas spécifique de la France, tous les résidus gras issus du traitement de la houille et du schiste.

Makhonine ne prend pas seulement des brevets. Sa démarche se singularise par sa volonté de concrétiser les projets. En 1918, il a réalisé en

Russie la première locomotive Diesel-électrique au monde. La locomotive et les wagons sont propulsés par des moteurs électriques alimentés en courant électrique par une génératrice mue par un moteur à explosion. Ce moteur brûle quasiment du brut (de la naphte) mis en ébullition dans une chaudière, comme sur les machines à vapeur. Les vapeurs sont liquéfiées dans une sorte de carburateur alambic qui alimente le moteur à explosion. C'est compliqué, mais cela fonctionne. La locomotive parcourt la Russie jusqu'en 1920.



Brevet Makhonine FR 622.036 déposé le 27 janvier 1926 du moteur alimenté aux carburants huileux et schisteux.

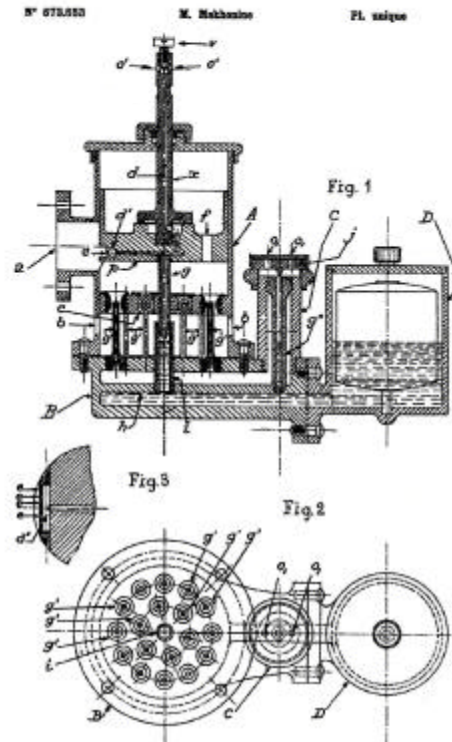
En 1922, Makhonine qui a fait fortune pendant la guerre (et qui n'a pas été frappé par l'impôt de guerre, il était Russe) revient définitivement en France et dépose plusieurs brevets d'invention. Contrairement à d'autres, il les négocie auprès de l'Etat, des industriels, avec plus ou moins de bonheur, multipliant les essais, les démonstrations.



Un quart de siècle après Clerget, Makhonine prend un brevet sur la double injection (1927), les carburateurs à jets multiples (1928). Il contacte les aviateurs français et leur vend son idée et ses brevets, leur expliquant qu'ils pourraient battre avec ce système des records du monde de distance. Moins calée qu'avant la première guerre mondiale, la presse aéronautique et technique de l'entre deux guerres parle de lui comme l'inventeur d'un moteur à eau. Makhonine ne rencontre que scepticisme.

l'ingénieur trop entreprenant finit par rendre public ses brevets en 1965 (d'où les articles dans *L'Auto-Journal*). On découvre alors qu'il utilise simplement l'oxygène et l'hydrogène de la décomposition de l'eau pour brûler les fluides hydrocarbonés. Le moteur à eau a vécu.

Makhonine a fini ses jours dans le dénuement le plus total.



ate	Numéro	Titre
01-08-24	FR 584.228	Procédé d'alimentation des moteurs à combustion interne avec des huiles lourdes de pétrole et divers résidés carbonnés
28-01-25	FR 605.209	Procédé d'alimentation des moteurs à combustion interne
27-01-26	FR 622.036	Procédé mécanique de transformation des combustibles liquides lourds, des goudrons et des houilles en combustibles légers
11-08-28	FR 673.653	Carburateur à gicleurs multiples
24-09-24	FR 698.679	Avion à surfaces portantes variables
14-02-30	FR 038.978	Additions au brevet d'avion à surface portante variable
10-12-31	FR 745.666	Machine à vapeur à piston à course circulaire
21-04-37	FR 820.899	Procédé pour le traitement des combustibles hydrocarbures destinés aux moteurs à combustion interne
07-01-38	GB 478037	Idem FR 820.899
1966	GB xxxx	Double allumage moteurs Diesel, gasoil et eau

Brevets déposés par Ivan Makhonine. (Office européen des brevets).

En 1930, ayant obtenu la nationalité française, Makhonine s'attaque à la construction aéronautique, réalisant un appareil à aile à envergure variable. Ruiné par ses tentatives sans lendemain, découragé par l'incompréhension générale (on parle de lui comme d'un escroc),

Carburant	Densité	Rendement thermo-dynamique	Pouvoir calorifique inférieur à 0°C et 760 mm de mercure		Rapport volumétrique type	Consommation minimale en g pour 6 gr/ch/h
			Un gramme de carburant	Un litre de mélange carburé		
Heptane N	0,7335	0,315	10.740	891	3,75	177
Octane N	0,7525	0,300	10.732	898	3,5	186
Iso-octane	0,6950	0,479	10.732	898	9,25	116
Benzène	0,8840	0,461	9.541	900	10	142
Toluène	0,8700	0,478	9.777	812,8	10	132
Ortho-xylène	0,8850	0,478	9.904	915,7	10	130
Méta-xylène	0,8850	0,478	9.871	912,3	10	130
Para-xylène	0,8850	0,478	9.836	910	10	129
Méthanol	0,8030	0,474	4.900	856,6	10	257
Ethanol	0,7940	0,476	6.642	887	10	188
Acétone	0,7985	0,472	6.919	888,9	9,25	184
Paraldéhyde	0,9815	0,327	5.712	913	4,2	310
Méthyl-cétone	0,8120	0,461	7.596	894,7	9	172
Di-méthyl-acétone	-	0,389	6.387	939,2	5,8	228
Di-ethyl-acétal	0,9310	0,334	7.433	940,9	4,15	236
Oxyde de mesitolène	0,8475	0,459	8.105	905,5	9	158
Alcool éthylique	0,7020	0,300	8.158	905,4	3,5	242
Ether isopropylique	0,7290	0,425	8.833	943,8	7	159
Ether-di-isopropylique	0,7290	0,472	8.742	903,1	9,25	149
Essence (1)	0,7430	0,376	10.736	895	5,6	148
Hydrogène H2	0,0895	0,487	29.200	770	10	62,5
Méthane CH4	0,7170	0,481	11.820	798	10	133
Ethane C2H6	0,1350	0,481	11.500	864	10	133
Propane C3H8	0,1970	0,481	11.200	881	10	135
Butane C4H10	2,5950	0,481	10.937	881	10	138
Ethylène C2H4	1,2500	0,481	11.820	961	10	133
Acétylène C2H2	1,1630	0,362	11.235	1005	5	150
Ammoniac NH3	1,7650	0,490	4.420	729	10	331
Oxyde de carbone CO	1,2500	0,445	2.430	902	10	853
Gaz d'éclairage pur (2)	0,5200	0,479	9.890	754	10	170
Gaz d'éclairage éthanisé (3)	1,0950	0,474	9.710	921	10	165
Gaz de four à coke (4)	0,5360	0,481	7.550	707	10	224
Gaz de four à coke éthanisé	1,2010	0,475	7.960	741	10	200
Gaz de gazogène (5)	1,0000	0,485	2.227	693	10	785

Tableau des caractéristiques des carburants liquides et gazeux utilisés dans l'aviation. Source : ingénieur Jarlaud, selon des tests établis en 1933 et 1934 par le STAé à Chalais-Meudon et au laboratoire Clerget à Paris. Ces chiffres ont été utilisés par Max Serruys et d'autres professeurs pour l'enseignement des ingénieurs aux Arts et Métiers de 1934 à 1955.

Notes :

- (1) Essence à 60 degrés d'octane (1933)
- (2) Gaz contenant pour moitié de l'hydrogène, du méthane (33 %), de l'oxyde de carbone (7 %), de l'éthylène (3,5 %), de l'oxygène (2,5 %) de l'azote (2,5 %) et de l'oxyde de carbone.
- (3) Gaz composé de méthane (43 %) d'éthane (33 %), d'oxyde de carbone (10 %) d'éthylène (5 %), d'oxygène (4 %) et d'azote (3 %).
- (4) Gaz composé à 53 % d'hydrogène avec 23 % de méthane, contenant des résidus d'oxyde de carbone (7 %), d'azote (6,3 %), d'oxygène (6,2 %), d'oxyde de carbone (2,5 %) et d'éthylène (2 %).
- (5) Gaz comportant 55 % d'azote, 20 % d'oxyde de carbone et autant d'hydrogène, 3,5 % de méthane et des impuretés (eau, végétaux, poussières).